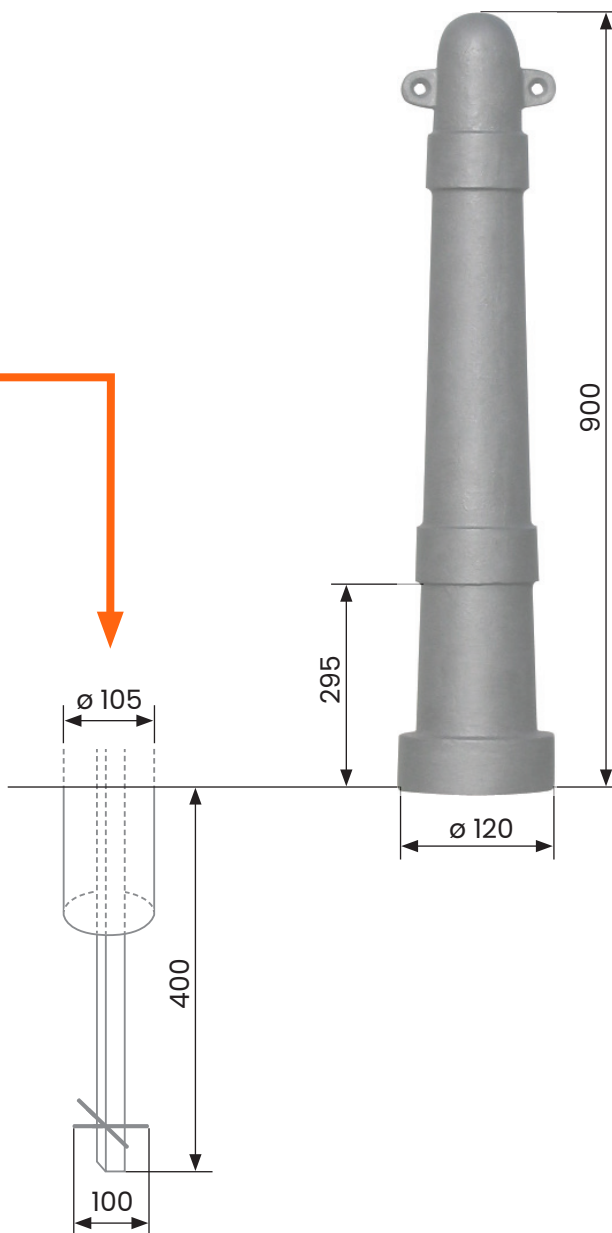


SLOUPEK - litinový
- hmotnost cca 34 kg

rozměry jsou uváděny
v milimetrech

KOTVENÍ - do betonu, hl. 400 mm
- kříž na konci brání vytažení ze země



barevnost dle přání
zákazníka (RAL)