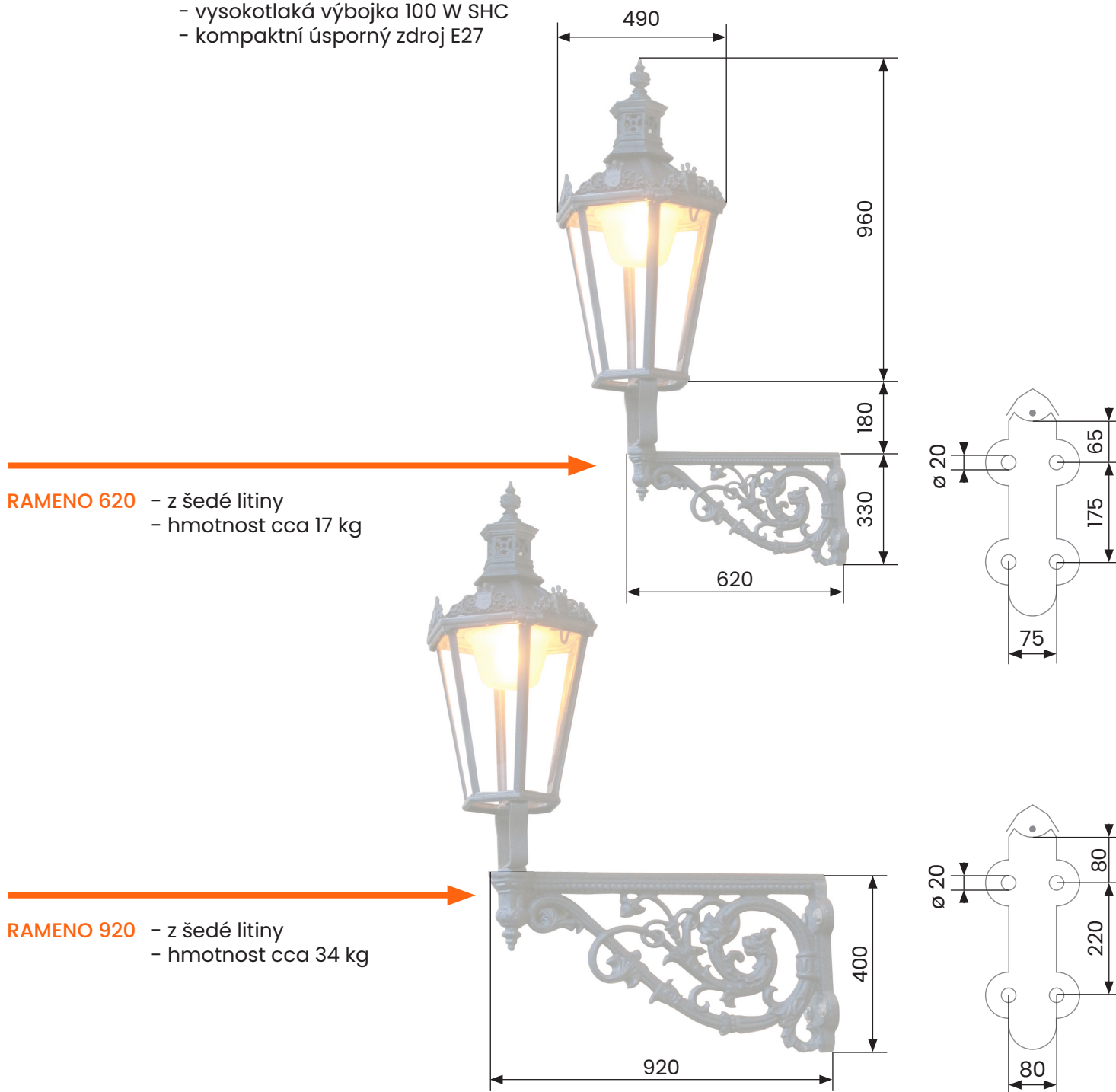


- SVÍTIDLO** - kombinace šedé litiny a oceli
- zaskleno čirým nebo opálovým polykarbonátem
 - hmotnost cca 25 kg
 - jmenovité napětí 230 V / 50 Hz
 - krytí IP 43
 - možnosti světelného vybavení
 - 50W LED, 2200K nebo 3000K
 - vysokotlaká výbojka 70 W SHC
 - vysokotlaká výbojka 100 W SHC
 - kompaktní úsporný zdroj E27

rozměry jsou uváděny
v milimetrech



barevnost dle přání
zákazníka (RAL)