



## Historický litinový sloup + historická litinová lucerna

[rozměry jsou uváděny v milimetrech]

### SVÍTIDLO - kombinace šedé litiny a oceli

- zaskleno čirým nebo opálovým polykarbonátem, nebo plexisklem
- hmotnost cca 21 kg
- jmenovité napětí 230 V/50 Hz
- krytí IP 43
- možnosti světelného vybavení - vysokotlaká výbojka 70 W SHC
  - vysokotlaká výbojka 100 W SHC
  - kompaktní úsporný zdroj
  - LED 37 W
- výška světelného zdroje od země typ **A** 3700 mm
- výška světelného zdroje od země typ **B** 4500 mm

### SLOUP typ **A** - z šedé litiny

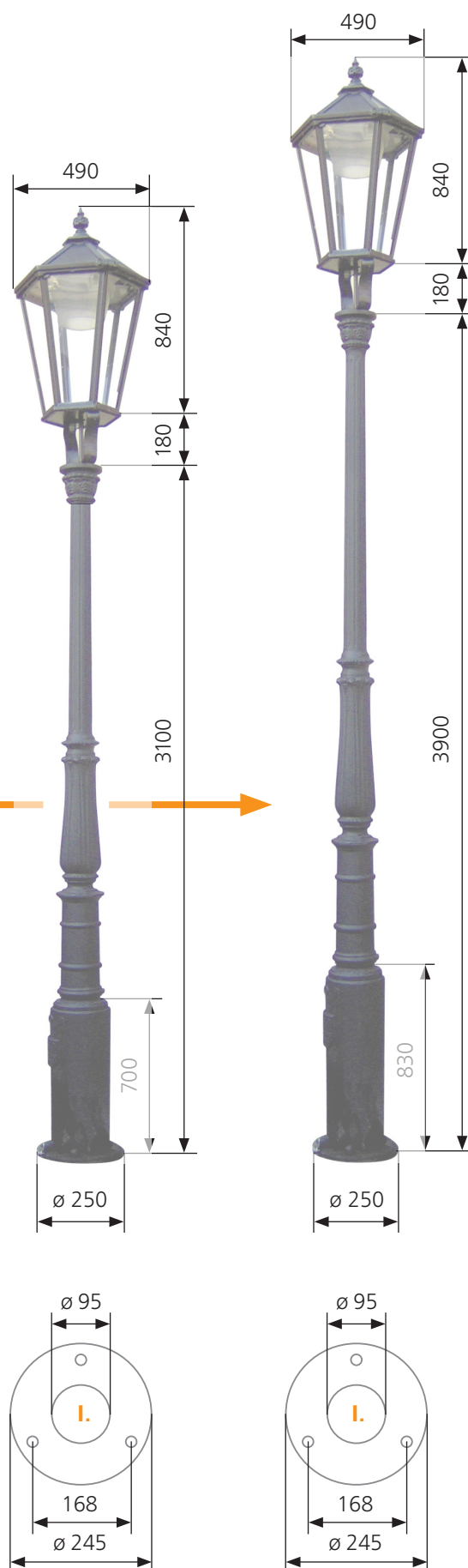
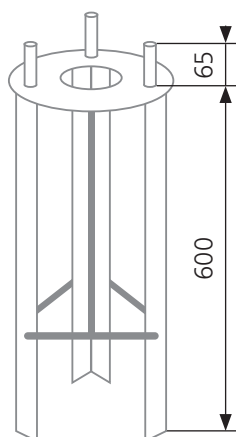
- hmotnost cca 220 kg
- upevnění na kotevní základ - I.

### SLOUP typ **B** - z šedé litiny

- hmotnost cca 260 kg
- upevnění na kotevní základ - I.

### KOTEVNÍ ZÁKLAD - ocelový svařenec, žárově zinkovaný

- viz. *Kotevní základ - I.*





# Kotevní základ - I.

[rozměry jsou uváděny v milimetrech]

- Ocelový svařenec, žárově zinkovaný

