



Historický litinový sloup čtyřramenný + 4x historická litinová lucerna

[rozměry jsou uváděny v milimetrech]

SVÍTIDLO - kombinace šedé litiny a oceli

- zaskleno čirým nebo opálovým polykarbonátem, nebo plexisklem
- hmotnost 4x cca 25 kg
- jmenovité napětí 230 V/50 Hz
- krytí IP 43
- možnosti světelného vybavení - vysokotlaká výbojka 70 W SHC
 - vysokotlaká výbojka 100 W SHC
 - kompaktní úsporný zdroj
 - LED 37 W
- výška světelného zdroje od země typ **A** 4100 mm
- výška světelného zdroje od země typ **B** 4900 mm

RAMENO - z šedé litiny

- hmotnost 4x cca 17 kg

SLOUP typ **A** - hmotnost cca 270 kg

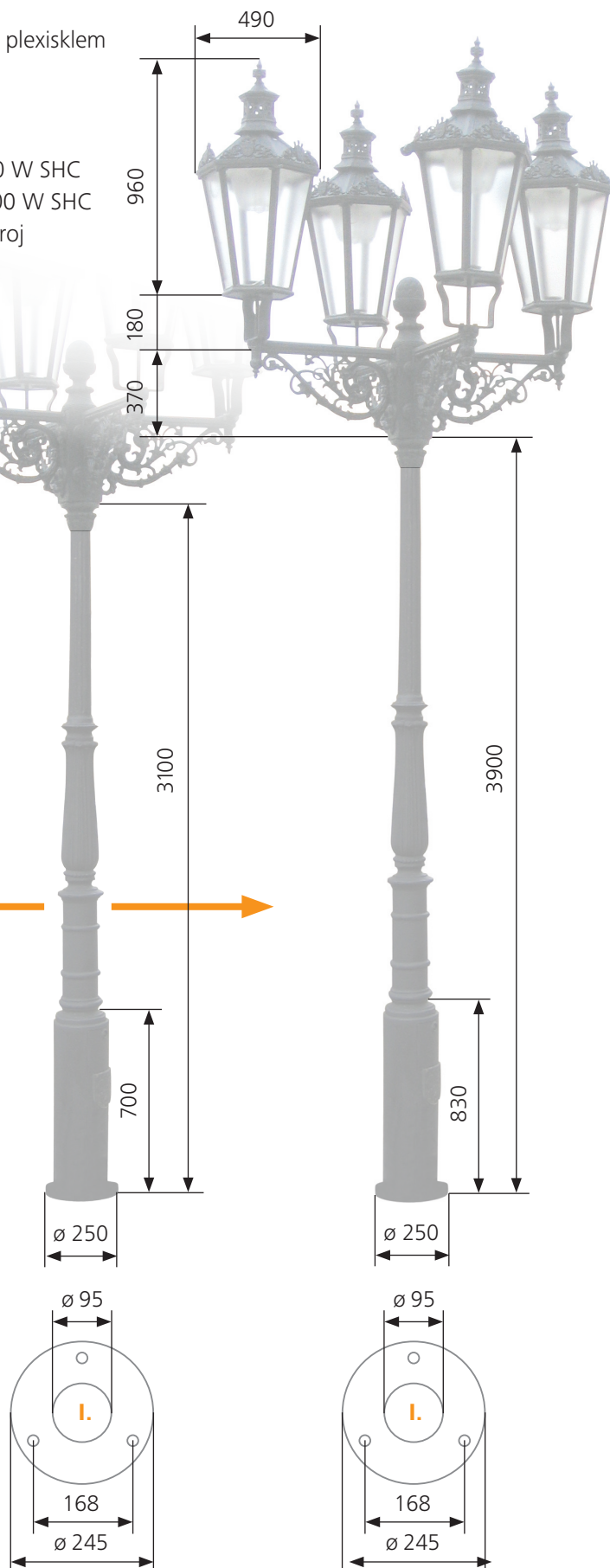
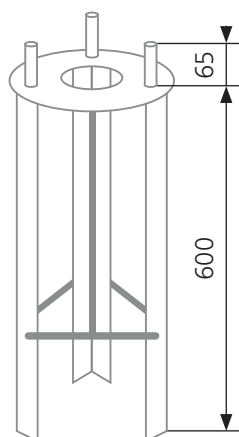
- upevnění na kotevní základ - I.

SLOUP typ **B** - hmotnost cca 310 kg

- upevnění na kotevní základ - I.

KOTEVNÍ ZÁKLAD - ocelový svařenec, žárově zinkovaný

- viz. Kotevní základ - I.





Kotevní základ - I.

[rozměry jsou uváděny v milimetrech]

- Ocelový svařenec, žárově zinkovaný

