



Historický litinový sloup + historická litinová lucerna

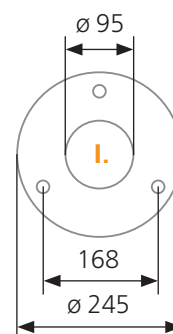
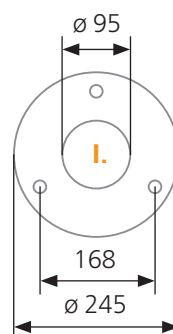
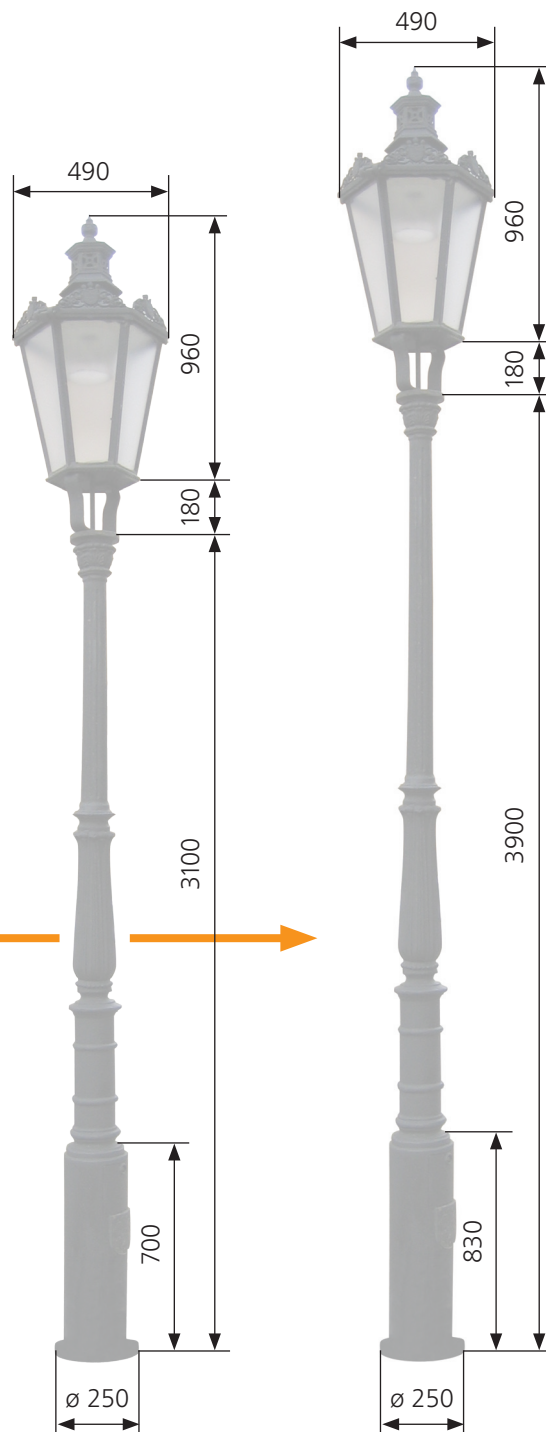
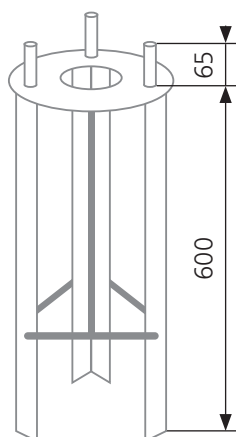
[rozměry jsou uváděny v milimetrech]

- SVÍTIDLO** - kombinace šedé litiny a oceli
- zaskleno čirým nebo opálovým polykarbonátem, nebo plexisklem
 - hmotnost cca 25 kg
 - jmenovité napětí 230 V/50 Hz
 - krytí IP 43
 - možnosti světelného vybavení - vysokotlaká výbojka 70 W SHC
 - vysokotlaká výbojka 100 W SHC
 - kompaktní úsporný zdroj
 - LED 37 W
 - výška světelného zdroje od země typ **A** 3700 mm
 - výška světelného zdroje od země typ **B** 4500 mm

- SLOUP typ A** - z šedé litiny
- hmotnost cca 220 kg
 - upevnění na kotevní základ - I.

- SLOUP typ B** - z šedé litiny
- hmotnost cca 260 kg
 - upevnění na kotevní základ - I.

- KOTEVNÍ ZÁKLAD** - ocelový svařenec, žárově zinkovaný
- viz. *Kotevní základ - I.*





Kotevní základ - I.

[rozměry jsou uváděny v milimetrech]

- Ocelový svařenec, žárově zinkovaný

