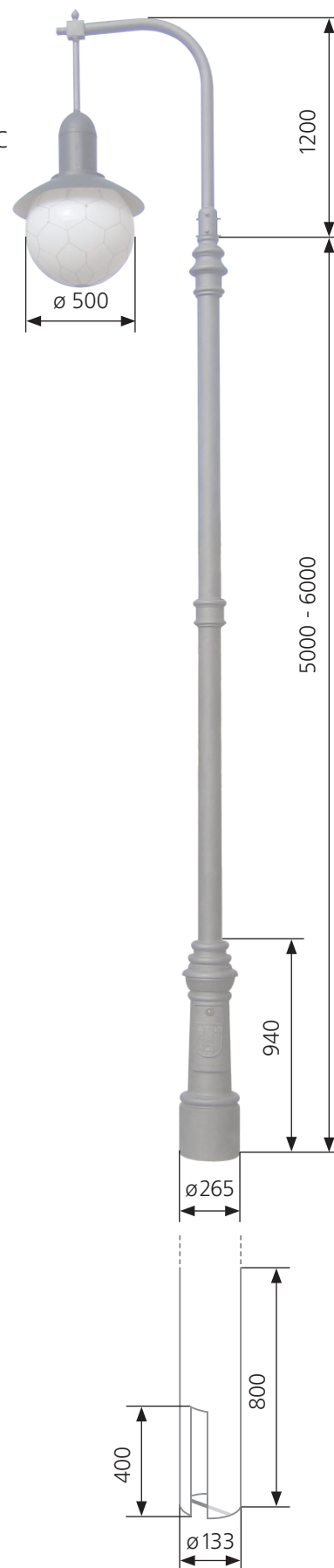




## Jednoramenný stožár + svítidlo na výložníku

[rozměry jsou uváděny v milimetrech]

- SVÍTIDLO** - koule ø 500 mm, PC polykarbonát nebo PMMA akrylát
- hliníkový kryt ø 600
  - hmotnost cca 8 kg
  - jmenovité napětí 230 V/50 Hz
  - krytí IP 63
  - možnosti světelného vybavení - vysokotlaká výbojka 70 W SHC - 100 W SHC  
- kompaktní úsporný zdroj
  - výška světelného zdroje od země 3800 - 4800 mm



- SLOUP** - z oceli / zinkovaný
- hmotnost sloupu cca 50 kg

- PATICE** - z šedé litiny
- hmotnost patice cca 62 kg

- KOTVENÍ** - montáž do pouzdra
- 2x otvor pro kabel