

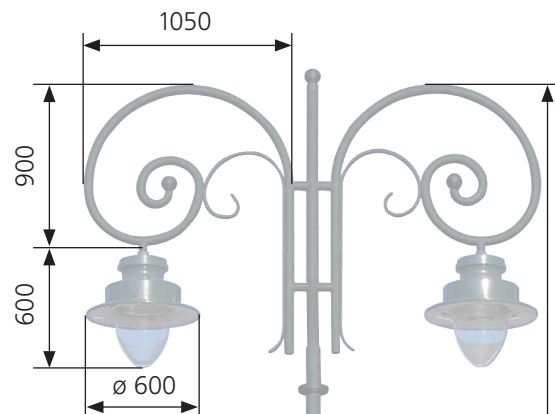


Dvojramenný stožár + 2x svítidlo Schröder

[rozměry jsou uváděny v milimetrech]

SVÍTIDLO - hliníkové

- kryt polykarbonát
- hmotnost 2x cca 8 kg
- jmenovité napětí 230 V/50 Hz
- krytí IP 63
- možnosti světelného vybavení - vysokotlaká výbojka 100 W SHC
- výška světelného zdroje od země 5600 - 6600 mm



SLOUP - z oceli / zinkovaný

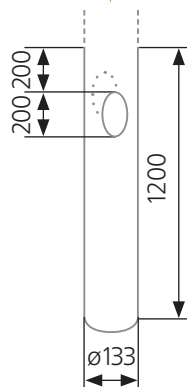
- hmotnost sloupu cca 80 kg

PATICE - z šedé litiny

- hmotnost patice cca 72 kg

KOTVENÍ - viz. podzemní část sloupu

- 2x otvor pro kabel



7000 - 8000