



## Historický litinový sloup + svítidlo s měděným krytem

[rozměry jsou uváděny v milimetrech]

**SVÍTIDLO** - kryt světelného zdroje z polykarbonátu

- hmotnost cca 9 kg
- jmenovité napětí 230 V/50 Hz
- krytí IP 43
- možnosti světelného vybavení - vysokotlaká výbojka 70 W SHC  
- kompaktní úsporný zdroj
- výška světelného zdroje od země typ **A** 3400 mm
- výška světelného zdroje od země typ **B** 4200 mm

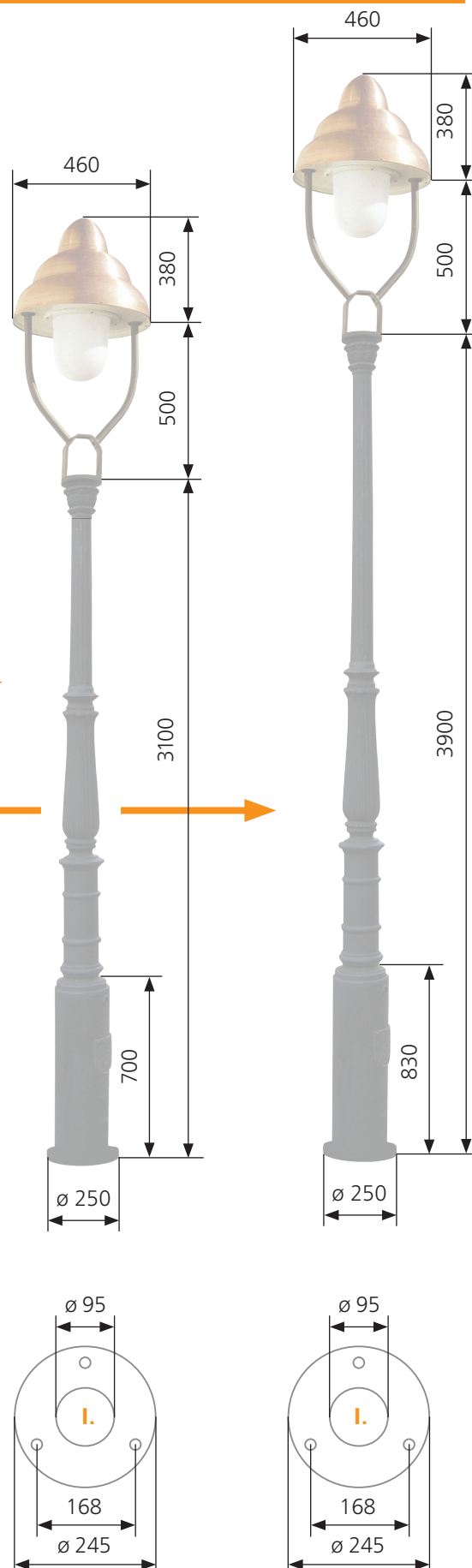
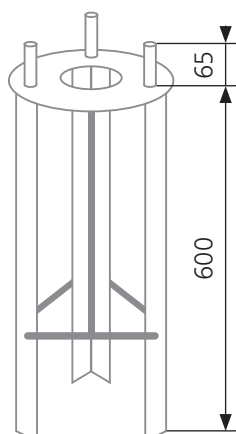
**SLOUP typ A** - z šedé litiny

- hmotnost cca 220 kg
- upevnění na kotevní základ - I.

**SLOUP typ B** - z šedé litiny

- hmotnost cca 260 kg
- upevnění na kotevní základ - I.

**KOTEVNÍ ZÁKLAD** - ocelový svařenec, žárově zinkovaný  
- viz. *Kotevní základ - I.*





# Kotevní základ - I.

[rozměry jsou uváděny v milimetrech]

- Ocelový svařenec, žárově zinkovaný

