



Historický litinový sloup dvouramenný + svítidlo (2x koule Ø 400)

[rozměry jsou uváděny v milimetrech]

SVÍTIDLO - koule Ø 400 mm, PC polykarbonát nebo PMMA akrylát

- plastová báze je zakryta výtlačkem z mědi
- hmotnost 2x cca 8 kg
- jmenovité napětí 230 V/50 Hz
- krytí IP 63
- možnosti světelného vybavení - vysokotlaká výbojka 70 W SHC
- kompaktní úsporný zdroj
- výška světelného zdroje od země typ **A** 3700 mm
- výška světelného zdroje od země typ **B** 4500 mm

RAMENO - z šedé litiny

- hmotnost 2x cca 17 kg

SLOUP typ **A** - hmotnost cca 270 kg

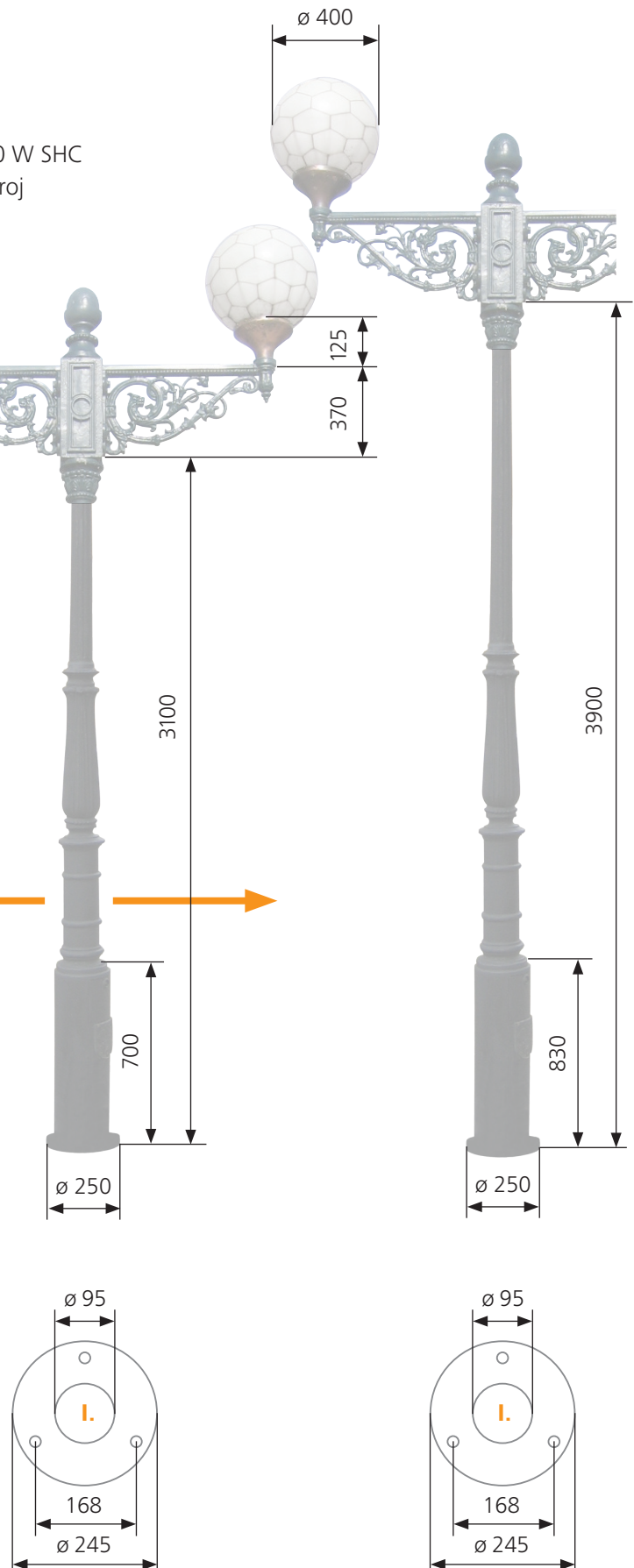
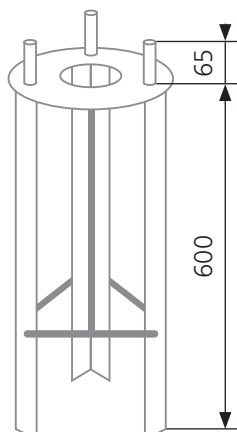
- upevnění na kotevní základ - I.

SLOUP typ **B** - hmotnost cca 310 kg

- upevnění na kotevní základ - I.

KOTEVNÍ ZÁKLAD - ocelový svařenec, žárově zinkovaný

- viz. *Kotevní základ - I.*





Kotevní základ - I.

[rozměry jsou uváděny v milimetrech]

- Ocelový svařenec, žárově zinkovaný

